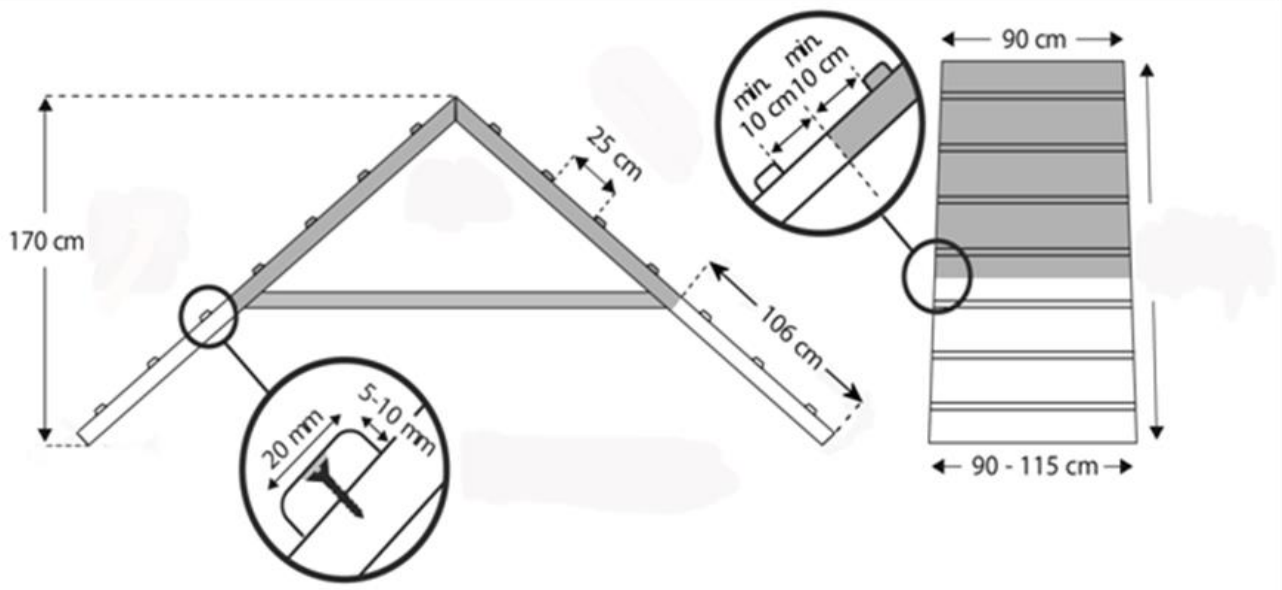


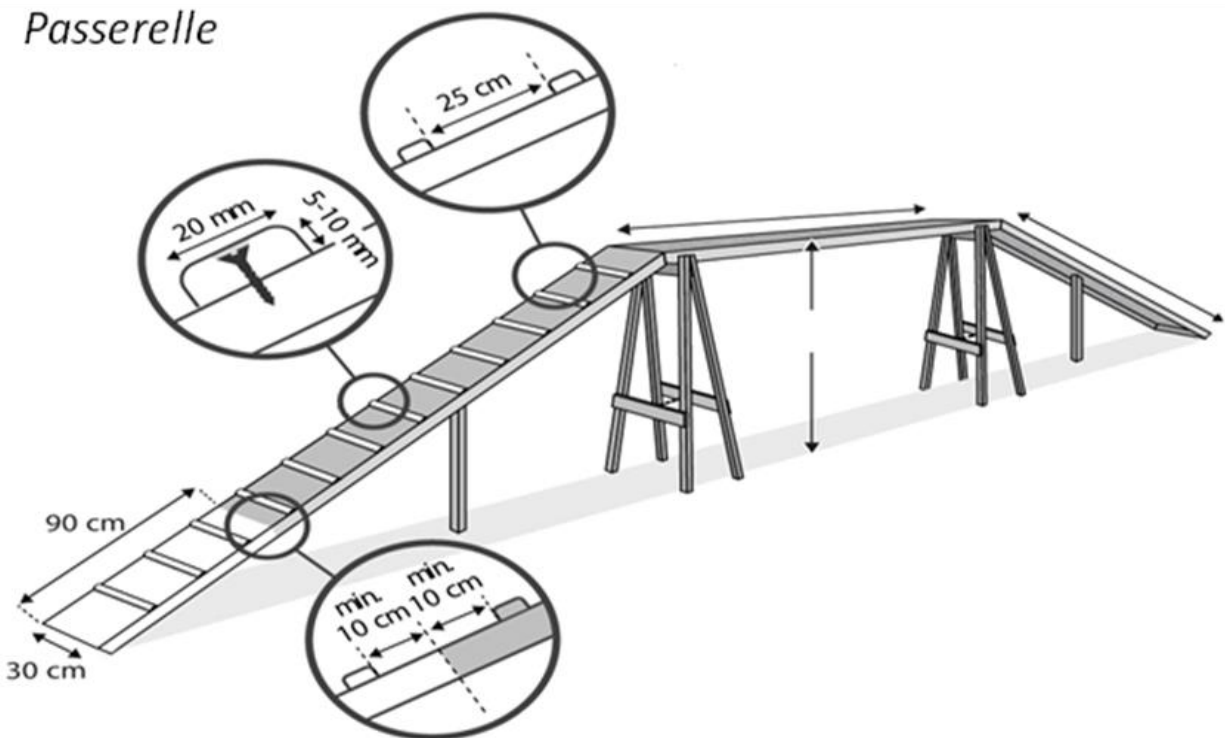
OBSTACLES AGILITY
Normes de la Société Centrale Canine

Zones de contacts

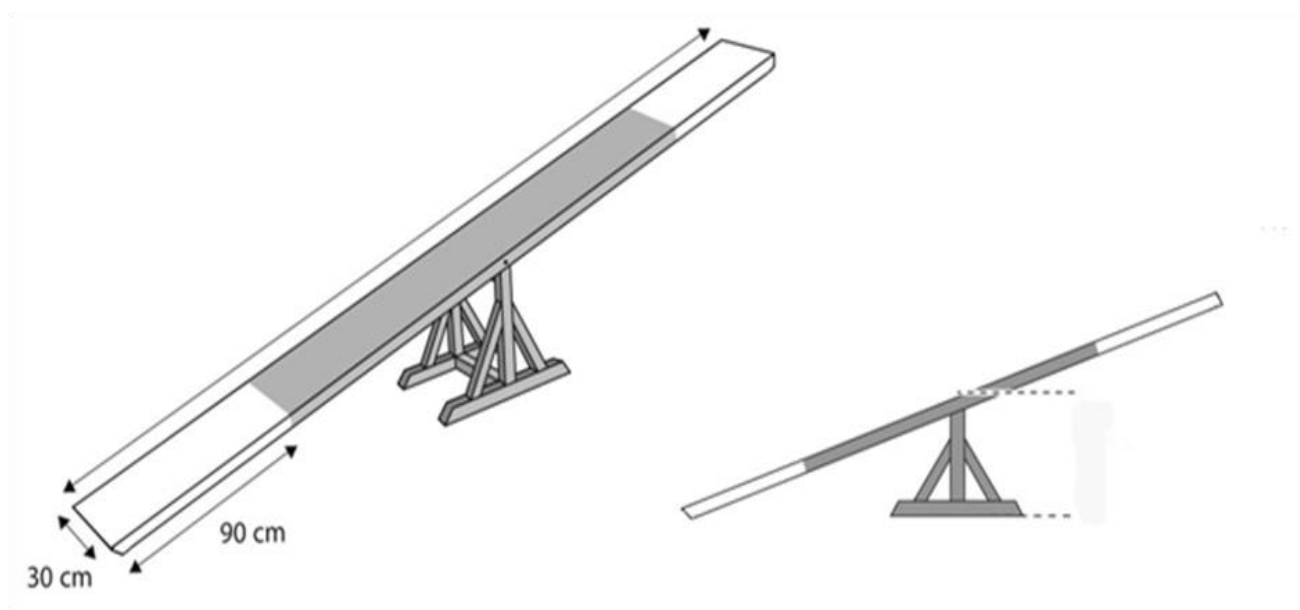
Palissade



Passerelle

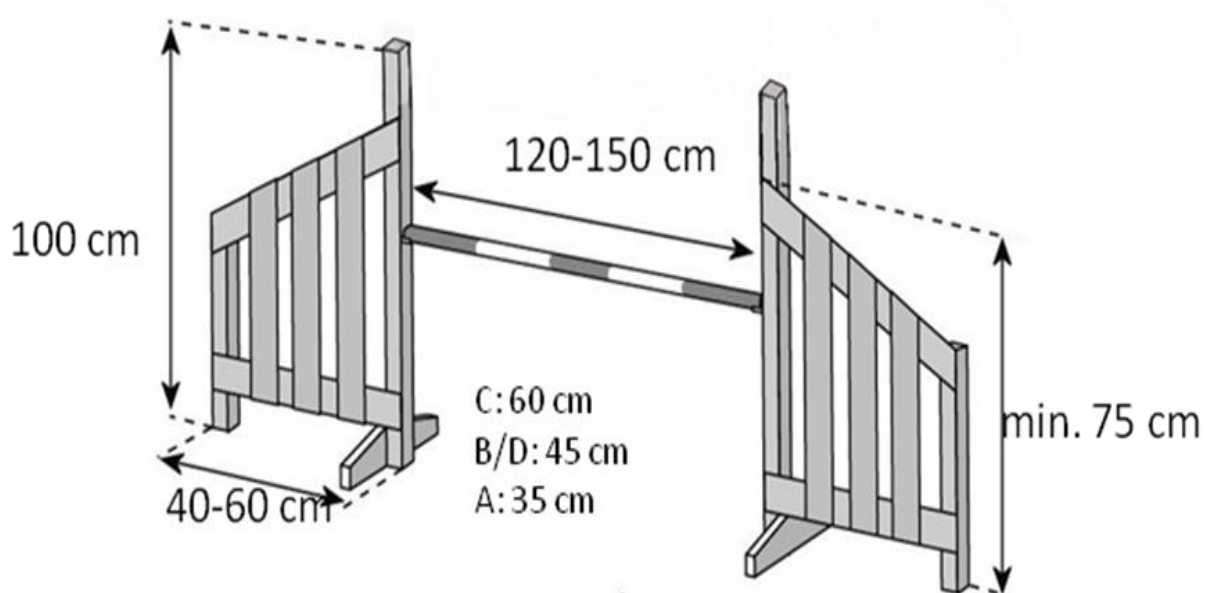


Balançoire

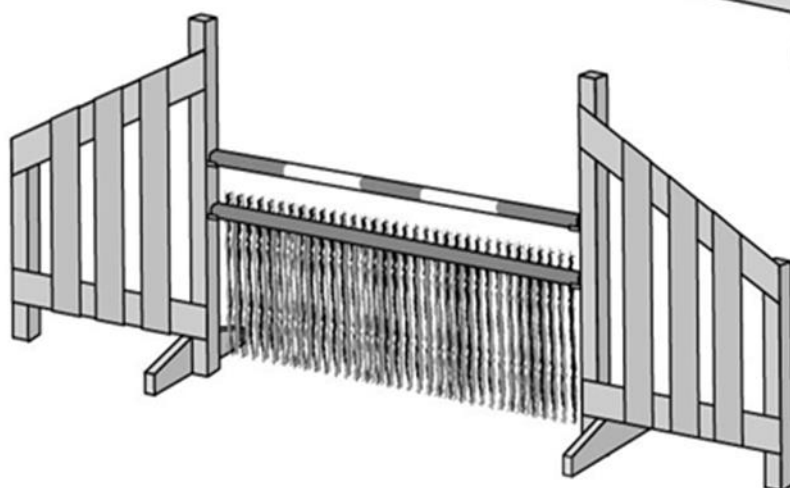
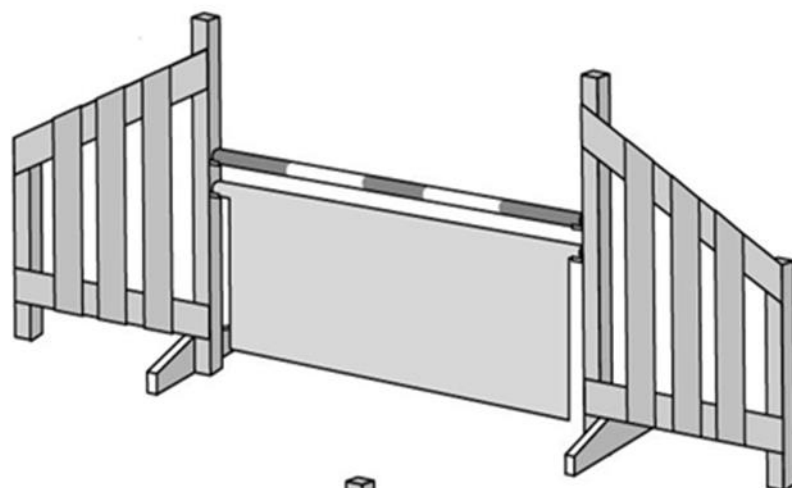


HAIES

Haie simple

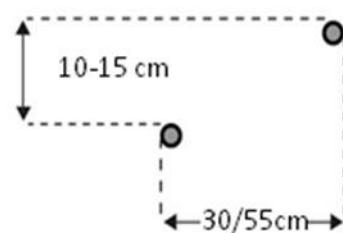
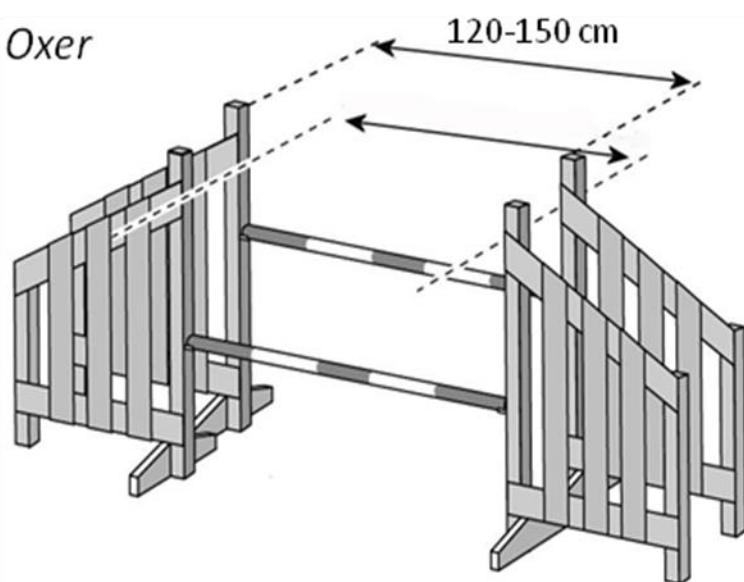


Panneau Plein



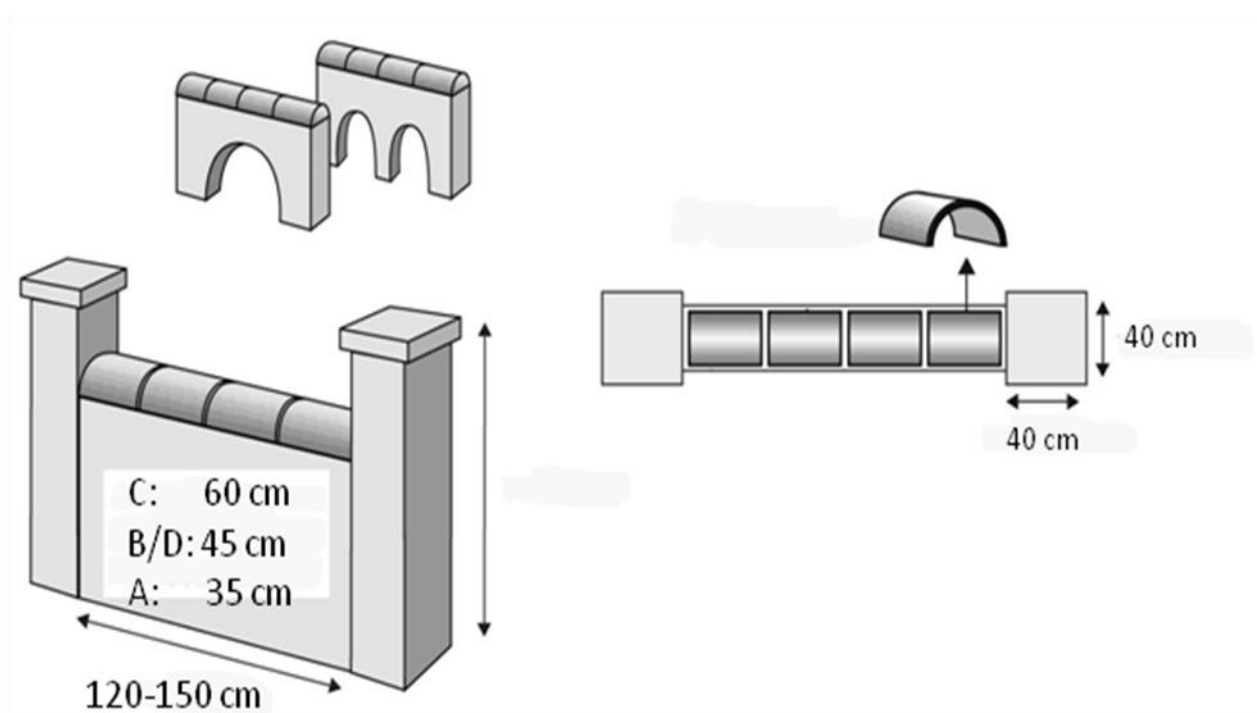
Panneau Paille

Oxer

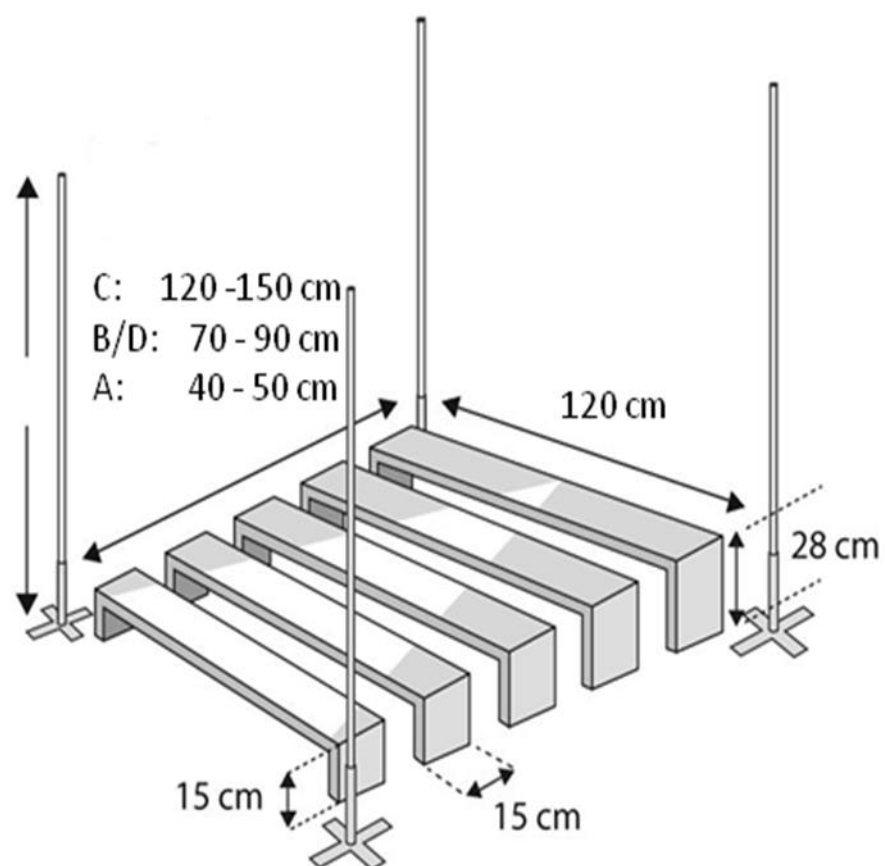


C: 60 cm - l: 55 cm
B/D: 45 cm - l: 40 cm
A: 35 cm - l: 30 cm

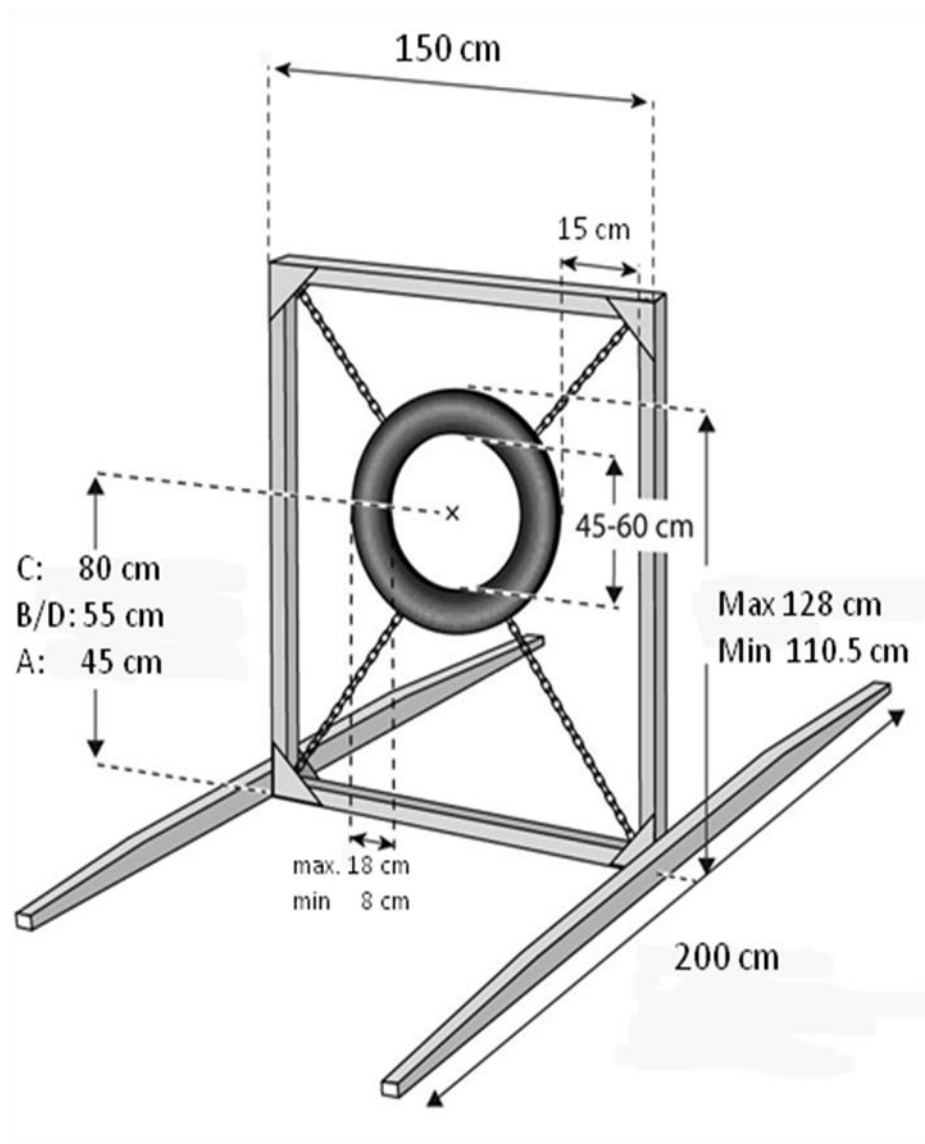
Château/Viaduc



Saut en longueur

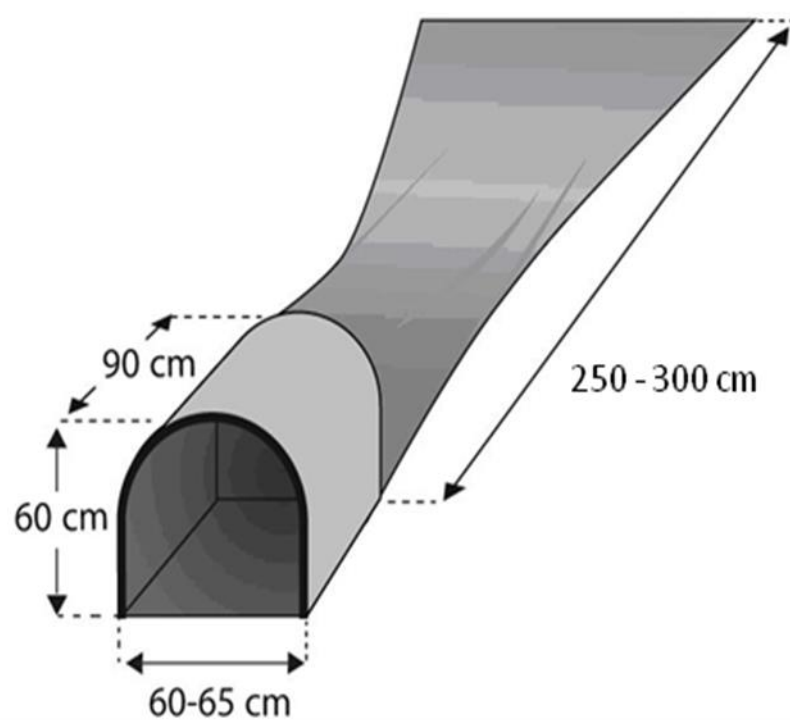


Pneu

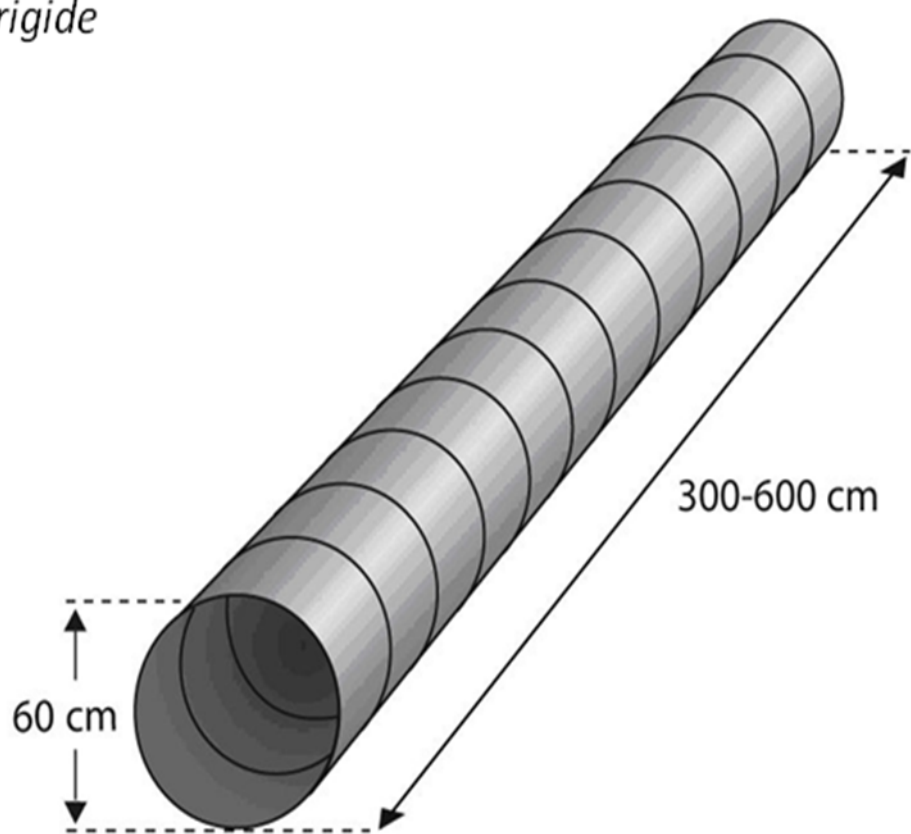


Autres Obstacles

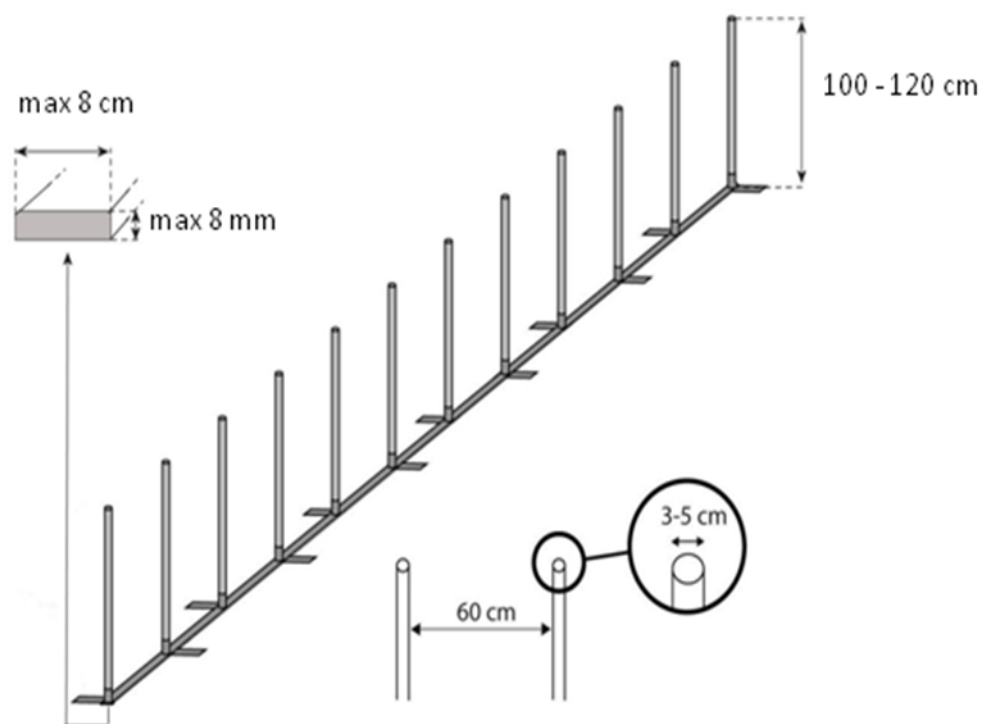
Tunnel souple



Tunnel rigide



Slalom



Table

